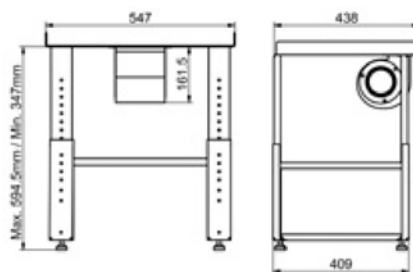


# VISUAL

REF. V8



Visual incorpora de serie dos turbinas de 160m<sup>3</sup>/h o en opción una turbina de 430m<sup>3</sup>/h regulada por sonda térmica. Con el mando a distancia se puede elegir hasta cinco velocidades, desde el paro total y absoluto silencio hasta la máxima velocidad que permite canalizar el aire con la máxima eficacia hacia otras estancias del hogar. Visual permite ser instalado como inserto o como una elegante estufa colgante. Contemplar el fuego a través de su gran superficie acristalada se convierte en un cálido espectáculo.



Base con altura regulable en opción  
Ref. SLGKTD



Mando a distancia en opción VR

## MODELOS VISUAL

	Cuerpo V8		Top		Ventilación
<b>3C</b>	Tres cristales	<b>C</b>	Cristal	<b>C</b>	Convección
<b>CI</b>	Cristal Izquierdo	<b>T</b>	Tapa	<b>V</b>	2 ventiladores
<b>CD</b>	Cristal Derecho	<b>I</b>	Insert	<b>VR</b>	2 vent. y regulador

## UN VISUAL PARA CADA HOGAR



Tres Cristales [3C]  
Top de Cristal (C)

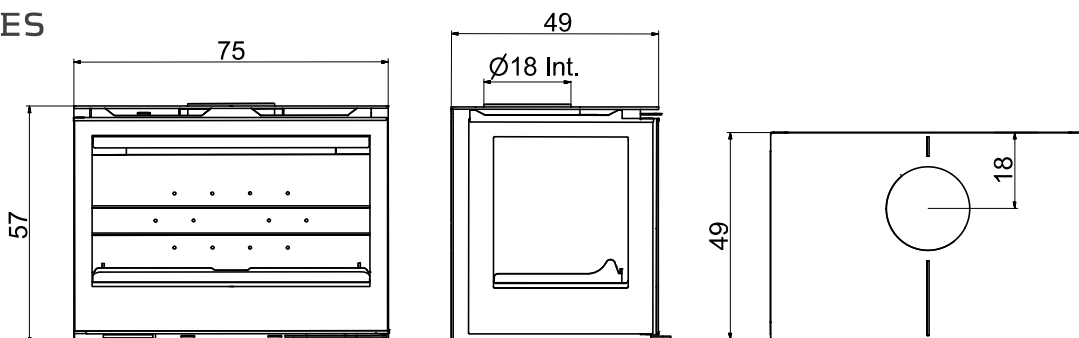


Cristal lateral izquierdo [CI]  
Top Tapa (T)



Cristal lateral derecho [CD]  
Top Insert (I)

## DIMENSIONES

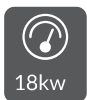






# SAPHIRE 900

REF. E965



18kw



170 kg



200mm



x2



Metal  
graph

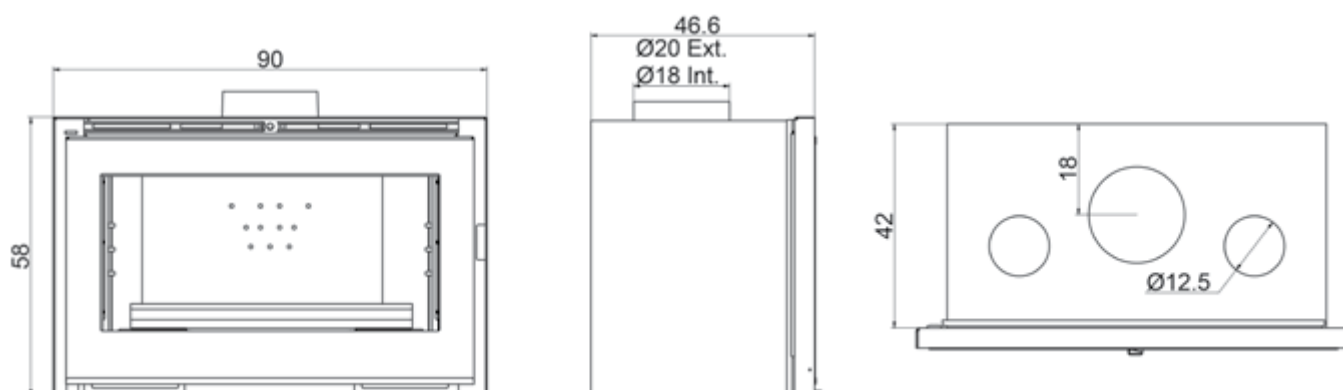




SAPHIRE 900

MARCO METALGRAPH  
EN OPCIÓN

## DIMENSIONES





# SAPHIRE 800

REF. E865

## COLOR DEL CRISTAL



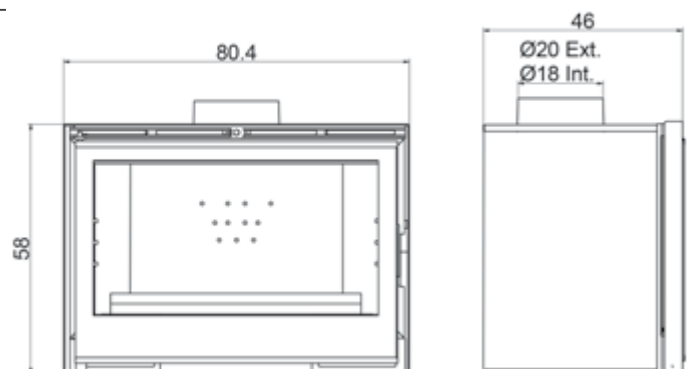
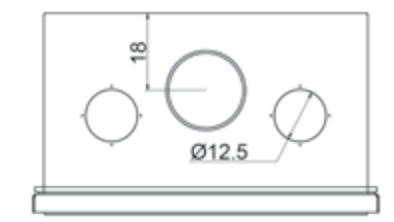
## PUERTA DE ACERO EN OPCIÓN



REF. E805



## DIMENSIONES





SAPHIRE 800

# SAPHIRE 700

REF. E765

COLOR  
DEL CRISTAL

 Blanco

 Rojo

 Negro



14 kw



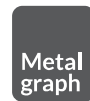
140 kg



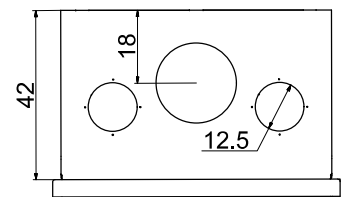
200mm



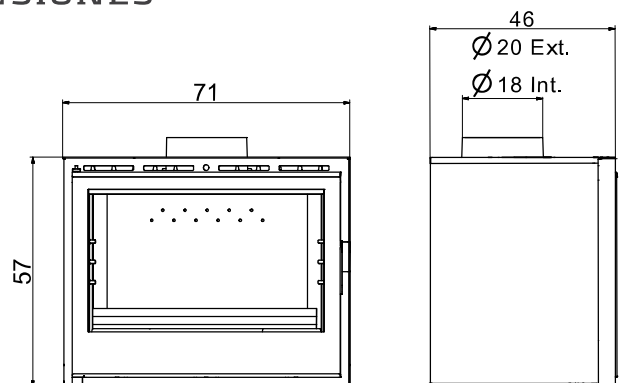
x2



Metal  
graph



## DIMENSIONES





# AERO 900

REF. E960

## COLOR DEL CRISTAL



Blanco



Rojo

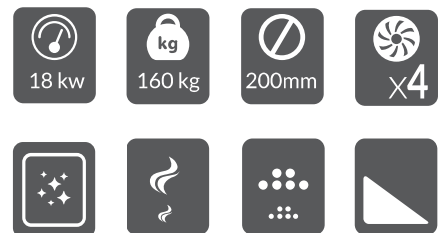


Negro

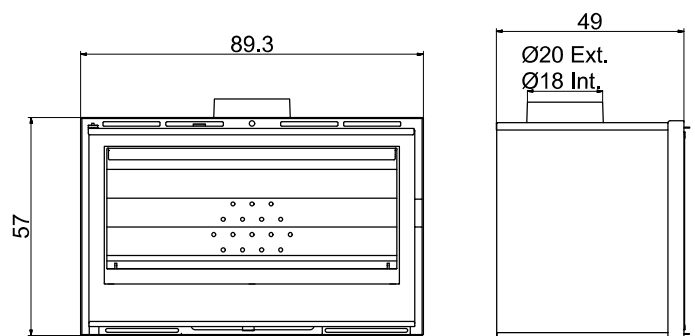
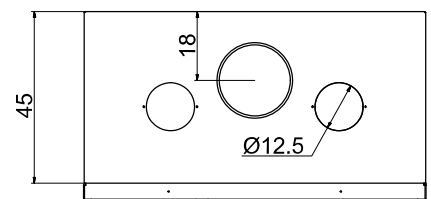
## OPCIÓN INTERIOR EN ACERO O EN VERMICULITA



REF. E960V



## DIMENSIONES





AERO 900

# HELIOS 900

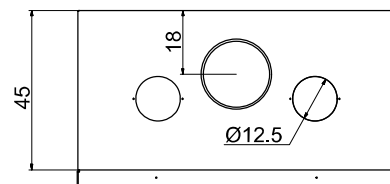
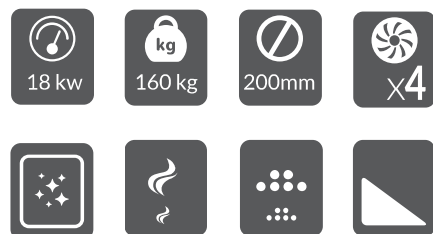
REF. E900IN



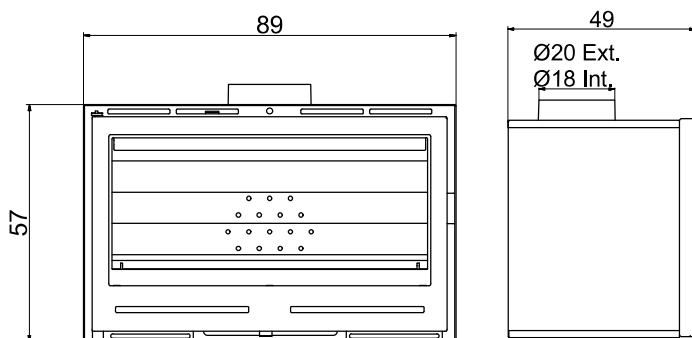
PUERTA  
DE ACERO  
EN OPCIÓN

REF. E900

ACABADO INOX



DIMENSIONES







# AERO 800

REF. E860

## COLOR DEL CRISTAL



Blanco



Rojo

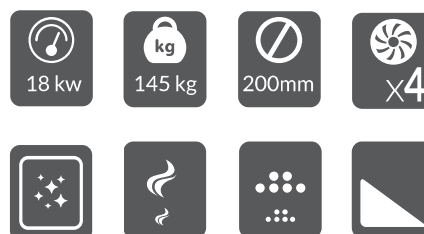


Negro

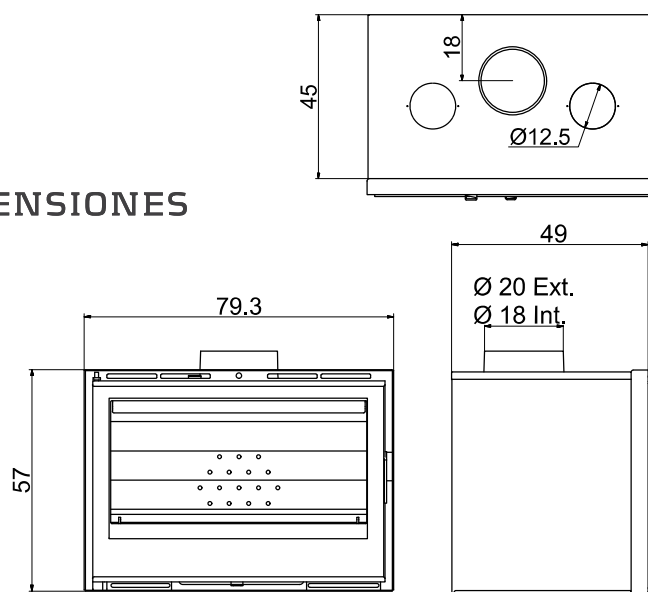
OPCIÓN  
INTERIOR EN ACERO O  
EN VERMICULITA



REF. E860V



## DIMENSIONES





AERO 800

# HELIOS 800

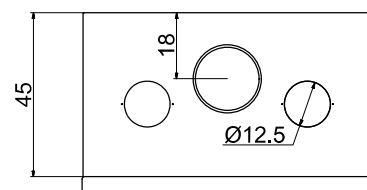
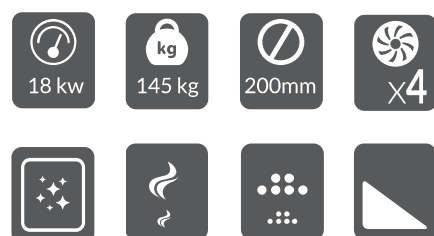
REF. E800IN



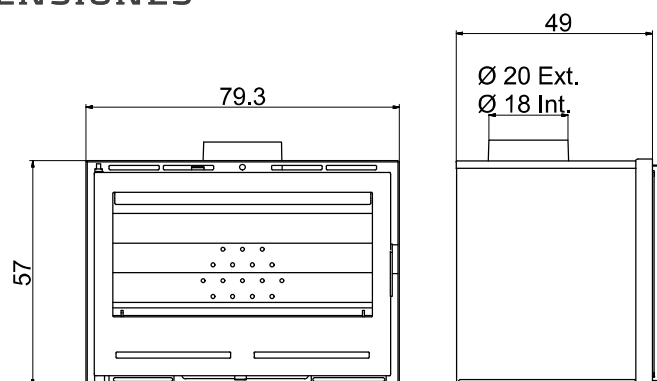
PUERTA  
DE ACERO  
EN OPCIÓN

REF. E800

ACABADO INOX



DIMENSIONES





# AERO 700

REF. E760

COLOR  
DEL CRISTAL

Blanco

Rojo

Negro

14 kw

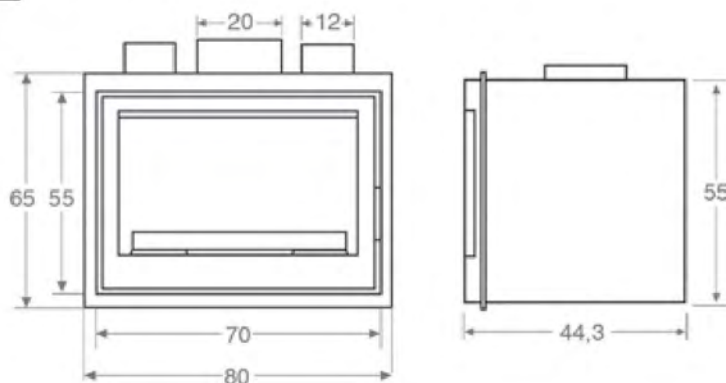
135 kg

200mm

x2



## DIMENSIONES





AERO 700

# HELIOS 700

REF. E799IN



PUERTA  
DE ACERO  
EN OPCIÓN

REF. E799



14 kw



135 kg



200mm



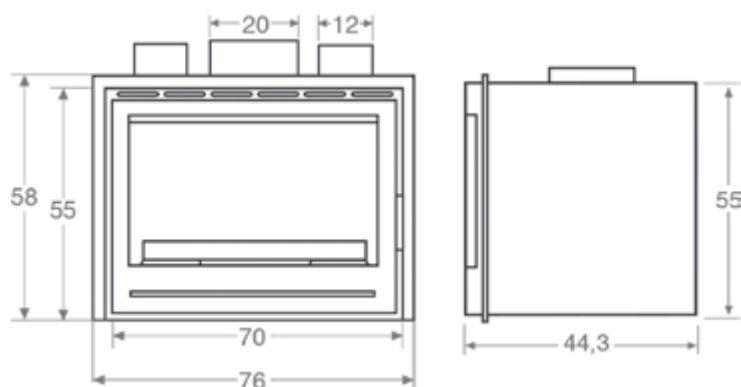
x2



ACABADO INOX



DIMENSIONES





# 800 GV

REF. E063



18 kw



160 kg



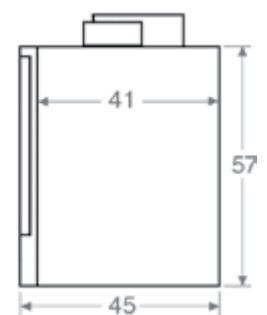
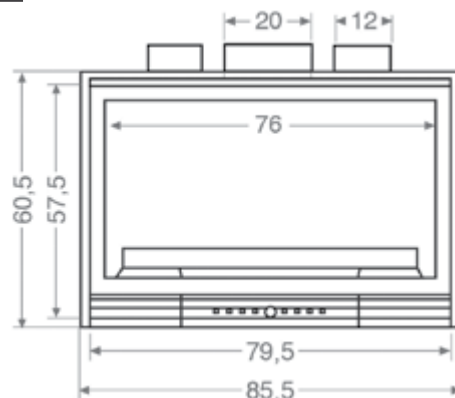
200mm



x2



## DIMENSIONES





INSERT 800 GV

# 700 GV

REF. E055



14 kw



135 kg



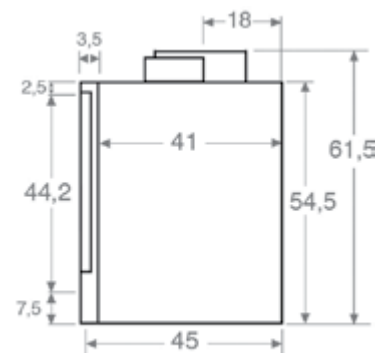
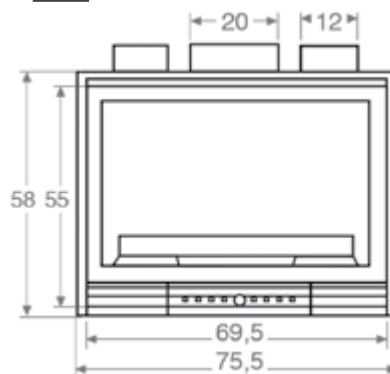
200mm



x2



## DIMENSIONES



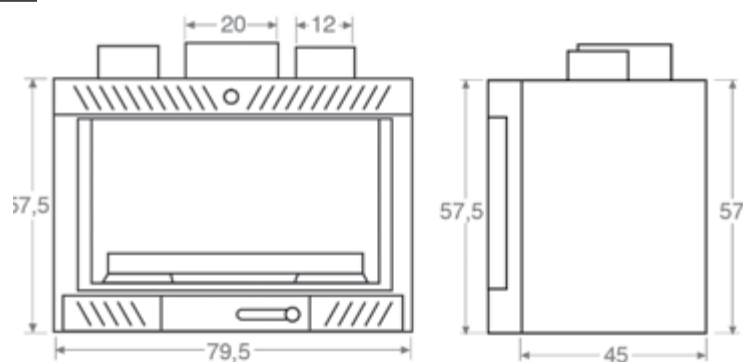


# INSERT 800 A

REF. E064



## DIMENSIONES





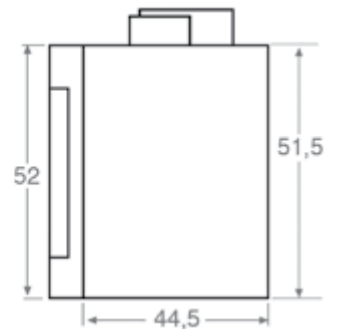
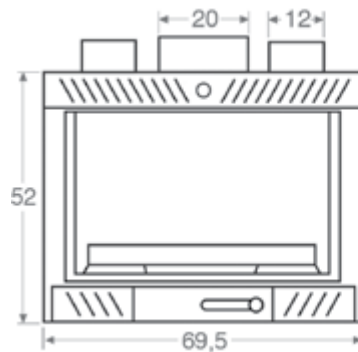
INSERT 800 A

# INSERT 700 A52

REF. E052



## DIMENSIONES





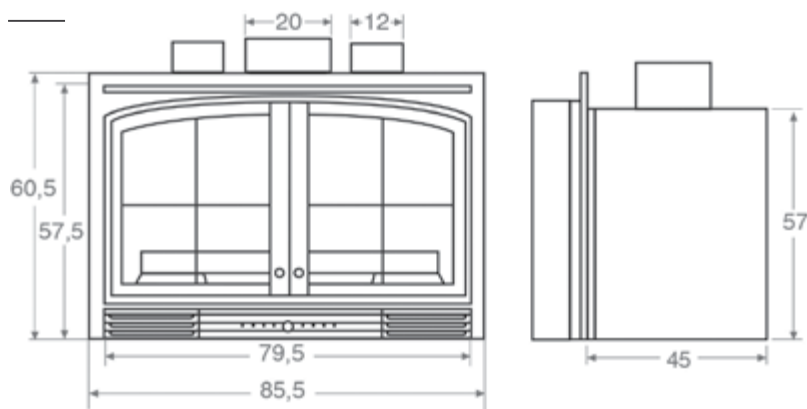


# INSERT 800 2P

REF. E061



## DIMENSIONES





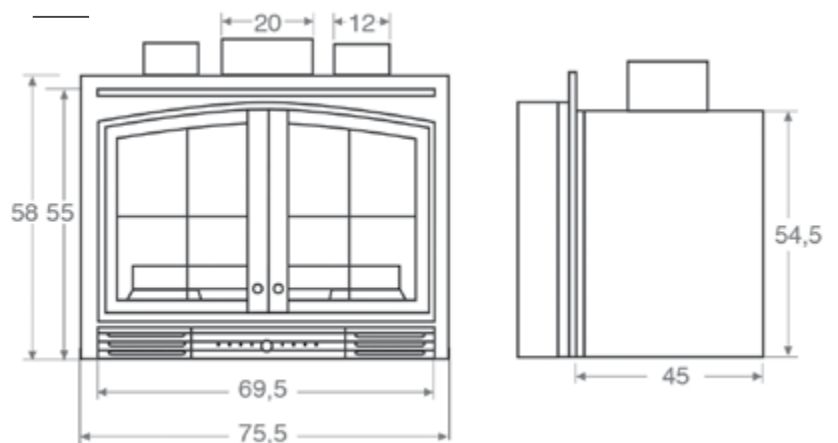
INSERT 800 2P

# INSERT 700 2P

REF. E051



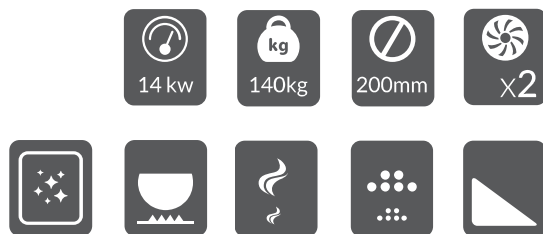
## DIMENSIONES



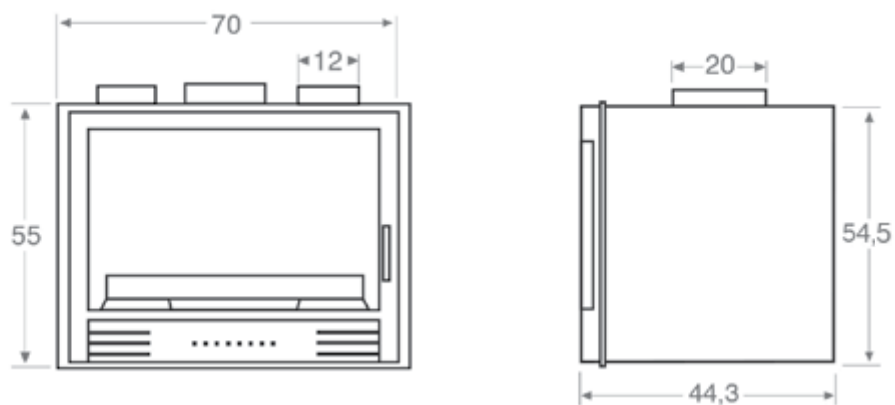


# SELENIC

REF. E054



## DIMENSIONES



# EGO

REF. SLG-EGO



## INNOVACIONES DE EGO

Ego incorpora una turbina de 430m<sup>3</sup>/h regulada por sonda térmica. Con el mando a distancia se puede elegir hasta 5 velocidades, desde el paro total y absoluto silencio hasta la máxima velocidad que permite canalizar el aire con la máxima eficacia hacia otras estancias del hogar.



Mando a distancia en opción



## TECNOLOGÍA METALGRAPH



Gracias a la innovadora tecnología Metalgraph de impresión directa sobre metal, resistente al calor, se puede elegir cualquier textura o cualquier imagen. Podemos hacer de Ego una joya personalizada y única con infinitas posibilidades decorativas a un coste realmente asequible.

## ELIJE ENTRE NUESTRAS TEXTURAS O ESCOJE TU IMAGEN PREFERIDA



Hard Metal

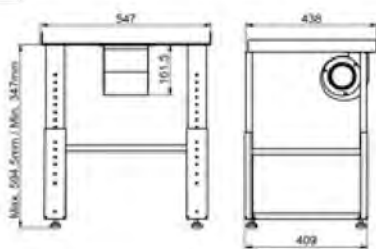


Abedul

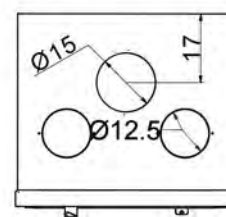
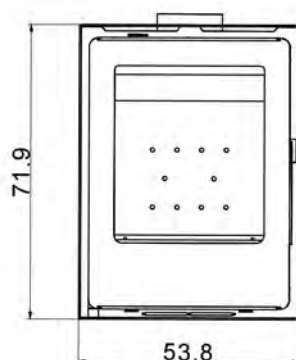


Scratch Wood

## DIMENSIONES



Base con altura regulable en opción  
Ref. SLGKTD

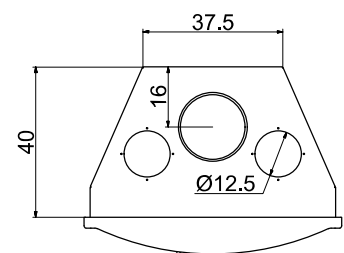




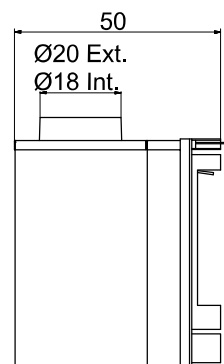
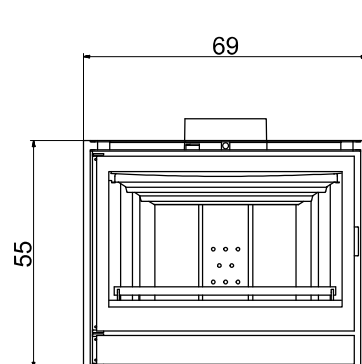


# ARTIS

REF. E198



## DIMENSIONES

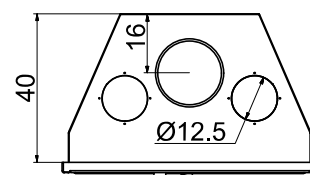
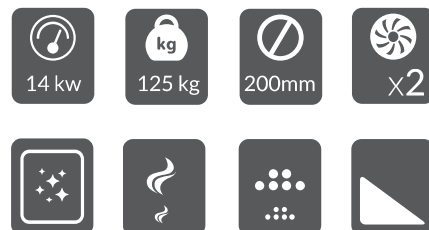




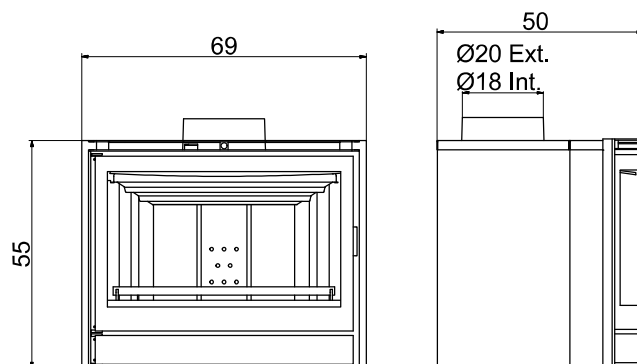
ARTIS

# STYLO

REF. E197



## DIMENSIONES

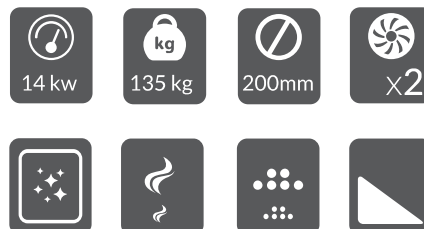




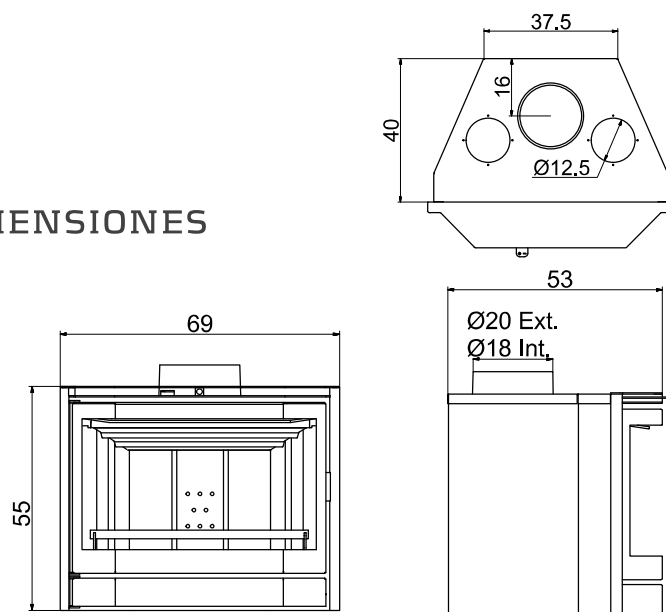


# PIREO 1P

REF. E190



## DIMENSIONES

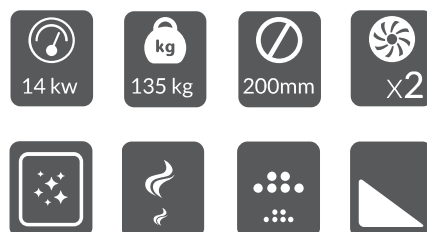




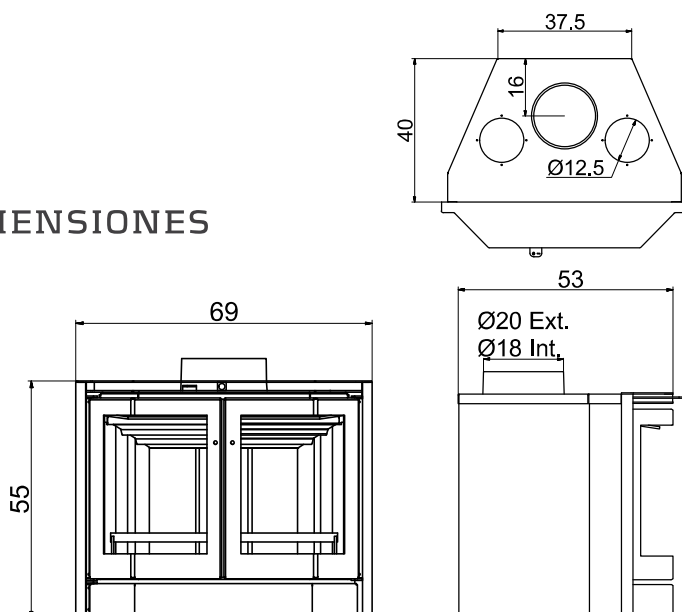
PIREO 2P

# PIREO 2P

REF. E057



## DIMENSIONES





# DUO 800 AERO

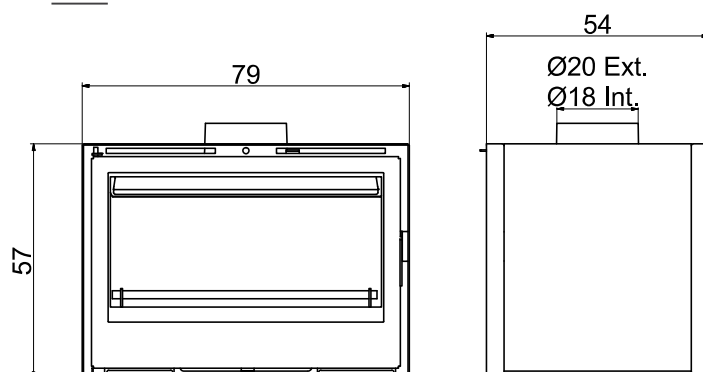
REF. E460



## COLOR DEL CRISTAL



## DIMENSIONES





DUO 800 AERO

**OPCIÓN  
DUO 800 GV  
CON PUERTA  
EN FUNDICIÓN**

REF. E463

**OPCIÓN  
DUO HELIOS 800  
CON PUERTA  
EN ACERO**

REF. E193





# DUO 700 AERO

REF. E467



12 kw



135 kg



200mm



X4



## COLOR DEL CRISTAL



Blanco



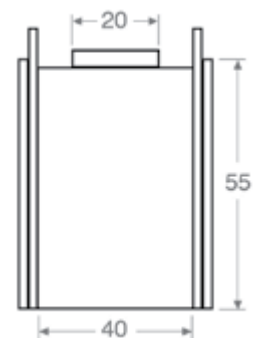
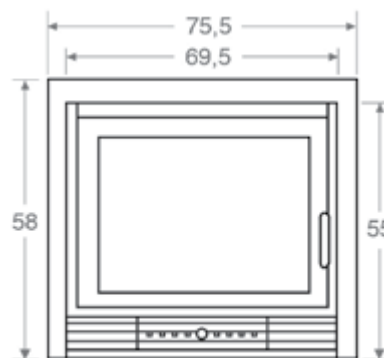
Rojo



Negro



## DIMENSIONES





DUO 700 AERO

**OPCIÓN  
DUO 700 GV  
CON PUERTA  
EN FUNDICIÓN**

REF. E455



**OPCIÓN  
DUO HELIOS 700  
CON PUERTA  
EN ACERO**

REF. E499

