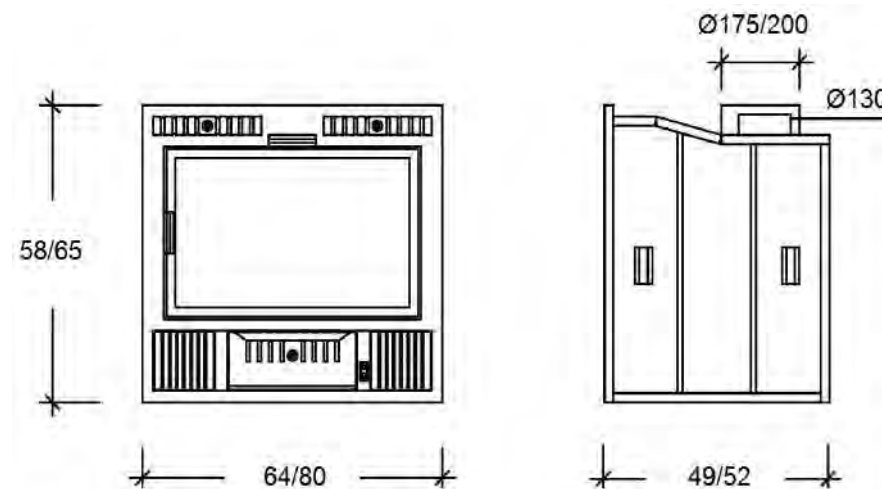




- Hogar en plancha de acero electrosoldada de 5 mm
- Puerta con cristal vitro-cerámico
- Cajón cenicero extraíble con regulación de entrada de aire
- Cámara de calefacción con turbinas y termostato



- Firebox of 5 mm electrosoldered steel plate
- Door with vitroc ceramic glass
- Removable ashes box with air let control
- Heat chamber with fans and thermostat

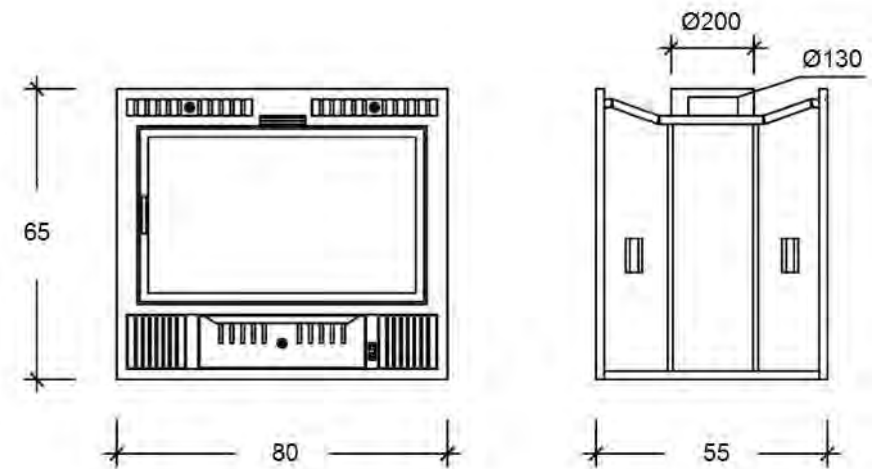


Turbinas	Potencia	Rendimiento	Peso	Leña
Turbines	Heat output	Efficiency	Weight	Firewood



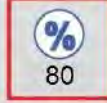
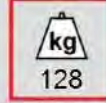

*Insertable disponible en color negro*



- Hogar en plancha de acero electrosoldada de 5 mm
- Puerta con cristal vitrocerámico
- Cajón cenicero extraíble con regulación de entrada de aire
- Cámara de calefacción con turbinas y termostato



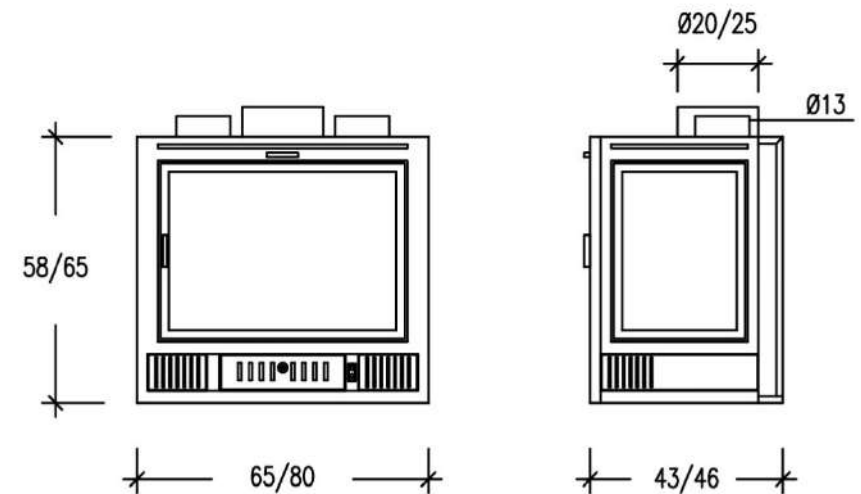
- Firebox of 5 mm electrosoldered steel plate
- Door with vitroceramic glass
- Removable ashes box with air let control
- Heat chamber with fans and thermostat

Energía renovable Renewable energy	EN-13229 CE EN-13240	Turbinas  Turbines	Potencia  Heat output	Rendimiento  Efficiency	Peso  Weight	Leña  Firewood
		2	16 kW	80%	128 kg	

*Insertable disponible en color negro con pomos en acero inoxidable*



- Hogar en plancha de acero electrosoldada de 5 mm
- Puerta con cristal vitrocerámico
- Cajón cenicero extraíble con regulación de entrada de aire
- Cámara de calefacción con turbinas y termostato

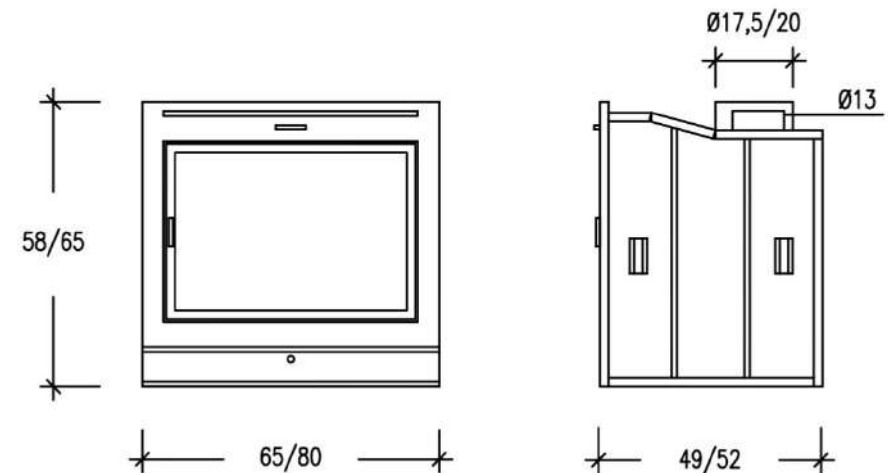


- Firebox of 5 mm electrosoldered steel plate
- Door with vitroceramic glass
- Removable ashes box with air let control
- Heat chamber with fans and thermostat

<p>Energía renovable Renewable energy</p>	<p>EN-13229</p> <p>EN-13240</p>	<p>Turbinas</p> <p>Turbines</p>	<p>Potencia</p> <p>12-16</p> <p>Heat output</p>	<p>Rendimiento</p> <p>80</p> <p>Efficiency</p>	<p>Peso</p> <p>91-120</p> <p>Weight</p>	<p>Leña</p> <p>Firewood</p>



- Hogar en plancha de acero electrosoldada de 5 mm
- Puerta con cristal vitrocerámico
- Cajón cenicero extraíble con regulación de entrada de aire
- Cámara de calefacción con turbinas y termostato



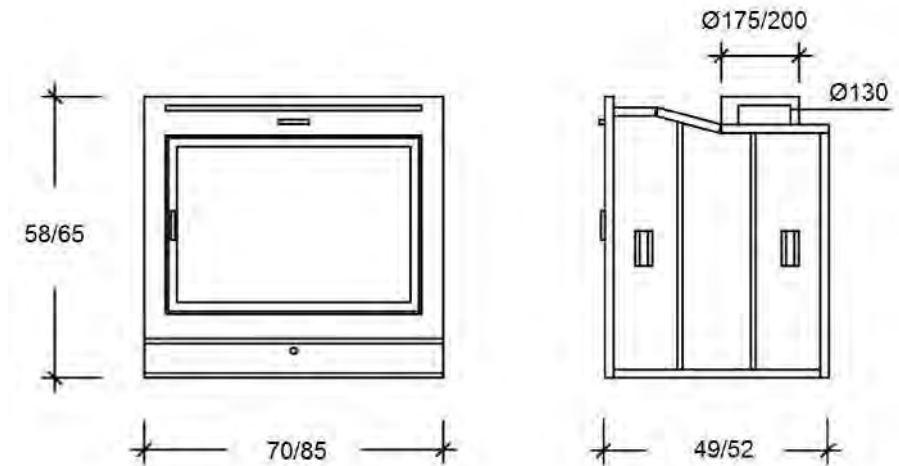
- Firebox of 5 mm electrosoldered steel plate
- Door with vitroceramic glass
- Removable ashes box with air let control
- Heat chamber with fans and thermostat

Energía renovable Renewable energy	EN-13229 CE EN-13240	Turbinas  Turbinas	Potencia  12-16 Heat output	Rendimiento  80 Efficiency	Peso  86-117 Weight	Leña  Firewood
---------------------------------------	----------------------------	--------------------------	--------------------------------------	-------------------------------------	------------------------------	----------------------

*Insertable disponible en color negro*



- Hogar en plancha de acero electrosoldada de 5 mm
- Puerta con cristal vitrocerámico
- Cajón cenicero extraíble con regulación de entrada de aire
- Cámara de calefacción con turbinas y termostato

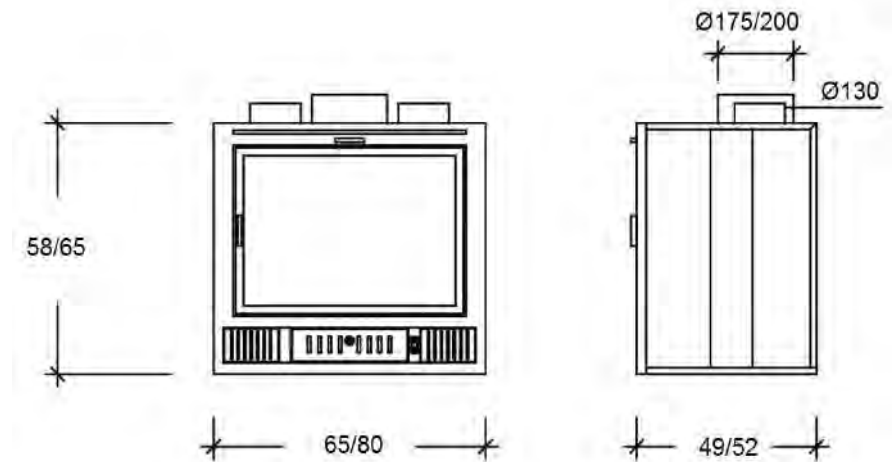


- Firebox of 5 mm electrosoldered steel plate
- Door with vitroceramic glass
- Removable ashes box with air let control
- Heat chamber with fans and thermostat

<p>Energía renovable Renewable energy</p>	<p>EN-13229 EN-13240</p>	<p>Turbinas</p> <p>Turbines</p>	<p>Potencia</p> <p>12-16</p> <p>Heat output</p>	<p>Rendimiento</p> <p>80</p> <p>Efficiency</p>	<p>Peso</p> <p>86-117</p> <p>Weight</p>	<p>Leña</p> <p>Firewood</p>
---	------------------------------	---------------------------------	---	--	---	-----------------------------



- Hogar en plancha de acero electrosoldada de 5 mm
- Puerta con cristal vitrocerámico
- Cajón cenicero extraíble con regulación de entrada de aire
- Cámara de calefacción con turbinas y



- Firebox of 5 mm electrosoldered steel plate
- Door with vitroceramic glass
- Removable ashes box with air let control
- Heat chamber with fans and thermostat

Energía renovable Renewable energy	EN-13229 EN-13240	Turbinas  Turbinas	Potencia  12-16 Heat output	Rendimiento  80 Efficiency	Peso  72-98 Weight	Leña  Firewood
---------------------------------------	----------------------	---	---	--	---	---